



特点及应用

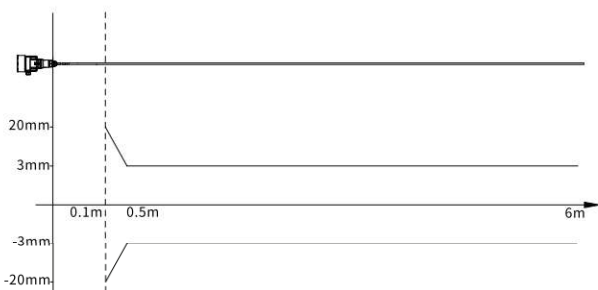
- 杆式PTEE防腐探头
- 精度±3mm, 分辨率 1mm
- 测量范围 0...6m
- 适用于测量腐蚀性的液体介质
- 过程压力可达 2.0MPa
- 过程温度可达 180°C
- 不受噪音、蒸汽、粉尘、真空等影响
- 不受介质密度和温度的变化的影响

用于腐蚀性液体的物位测量。

技术数据

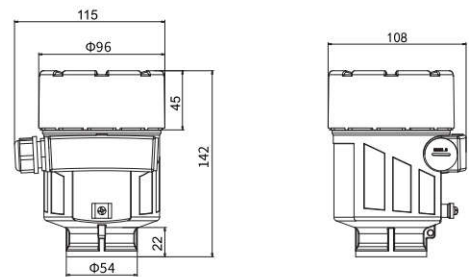
测量范围	6米
介质温度	-40...180°C
过程压力	-0.1...2.0MPa
精度	± 3mm
重复性	± 2mm
分辨率	1mm
过程连接	法兰
频率范围	100MHz...1.8GHZ
信号输出	4...20mA
通讯接口	HART协议
探头材质	不锈钢
电源	DC24V±10%
电缆入口	2个M20×1.5或2个NPT½
防爆/防护等级	Exia II CT6/IP67

仪表线性

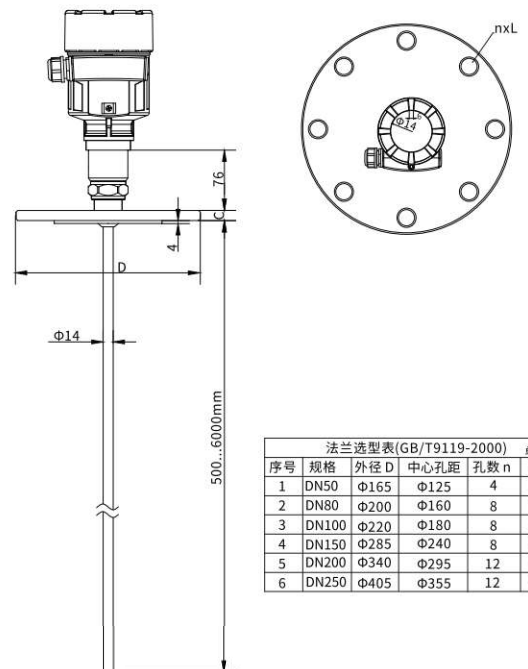


外壳尺寸

表头尺寸



仪表尺寸



法兰选型表(GB/T9119-2000) 单位:mm

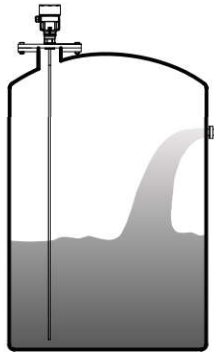
序号	规格	外径 D	中心孔距	孔数 n	孔径 L
1	DN50	Φ165	Φ125	4	Φ18
2	DN80	Φ200	Φ160	8	Φ18
3	DN100	Φ220	Φ180	8	Φ18
4	DN150	Φ285	Φ240	8	Φ22
5	DN200	Φ340	Φ295	12	Φ22
6	DN250	Φ405	Φ355	12	Φ26

安装说明

缆式和杆式探头可测量固体粉料和液体物体。同轴管式探头只适用于液体物体。

安装位置说明

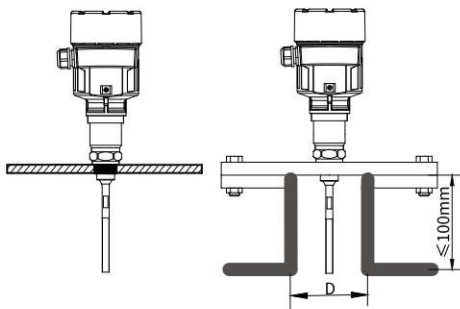
- 尽量远离出口口和进料口。
- 对金属罐和塑料罐，在整个量程范围内不碰壁。如果是金属罐，物位仪表不要安装在罐的中央。
- 建议安装在料仓直径的1/4处。
- 缆式探头或杆式探头离罐壁最小距离不小于30厘米。探头底部距罐底大约50mm。
- 探头距罐内障碍物最小距离不小于300mm。
- 如果容器底部是锥型的，传感器可以安装罐顶中央，这样可以一直测量到罐底。



安装方法说明

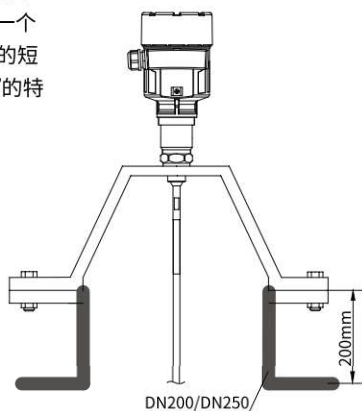
- 合理安装能确保仪表长期可靠而精确的测量

仪表可采用螺纹连接，螺纹的长度不要超过100mm，还可以采用在短管上安装。安装短管直径在2"至6"则安装短管高度应≤100mm，若安装于较长的短管上，应底部固定缆式探头或选用对中支架以避免缆式探头与短管末端接触。



- DN200或DN250的安装于短管内安装

当仪表需要安装于直径大于200mm短管时，短管内壁产生回波，在介质介电常数低的情况下会引起测量误差。因此，对于一个直径为200mm或250mm的短管，需要选一个带“喇叭接口”的特殊法兰。

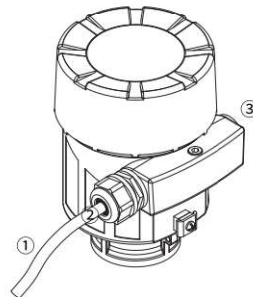


更多安装要求及细节

请见导波雷达产品综合说明。

防护等级

本仪表完全满足防护等级IP66/67的要求，请确保电缆密封头的防水性。如下图



如何确保安装满足IP67的要求：

- 请确保密封头未受损
- 请确保电缆未受损
- 在进入电气接口前，将电缆向下弯曲，以确保水不会流入壳体，见①
- 请拧紧电缆密封头，见②
- 未使用的电气接口用盲堵堵紧，见③

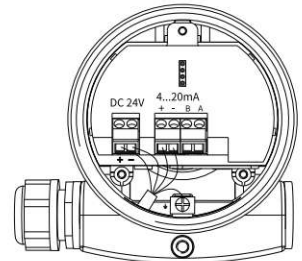
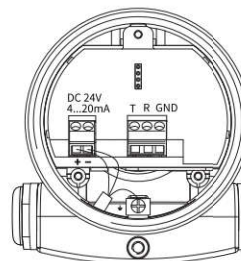
电气连接

两线

24V DC供电,4...20mA输出

四线

24V DC供电,4...20mA输出



注意：防爆产品的接线请见我们产品使用手册并参考隔离栅相关接线说明

调试

导波雷达物位计有三种调试方法：

1. 编程模块调试：适用于一般现场快速调试
2. 上位机软件调试：适用于出厂批量产品的调试
3. HART手持式编程器调试：适用于简单参数调试

产品选型

要获得有关 FEDE 产品的更多的详细型号及说明，请联系我们的专业市场销售人员，由其根据您的实际需求进行产品的具体配置，我们实行一对一的专门的客户服务体系，确保产品能精准可靠的匹配。

更多产品信息

要获得有关 FEDE 产品的进一步信息，可访问我们的官方网站：

www.fedesensors.cn

在下载区域您通过市场销售人员获得相应权限能获得使用说明书、产品信息、仪表图纸等相关资料。